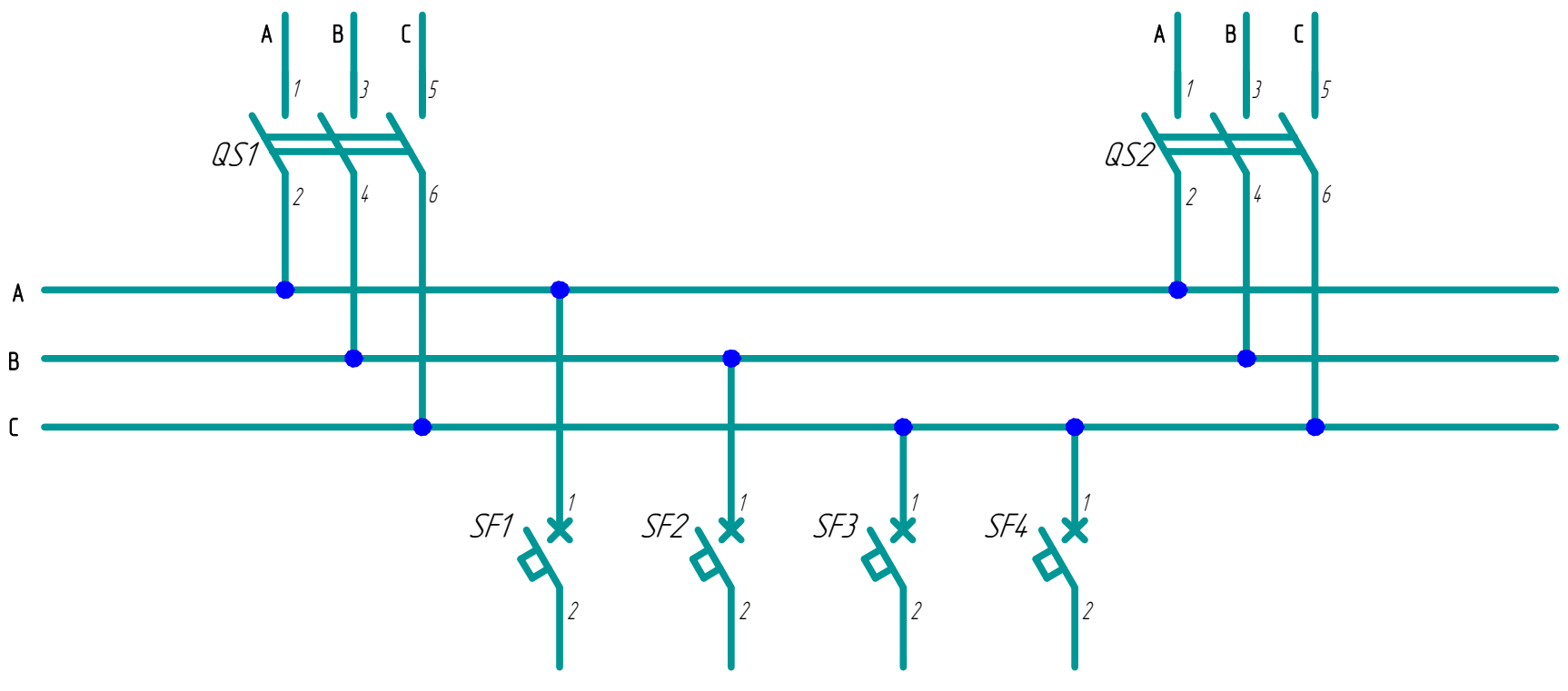
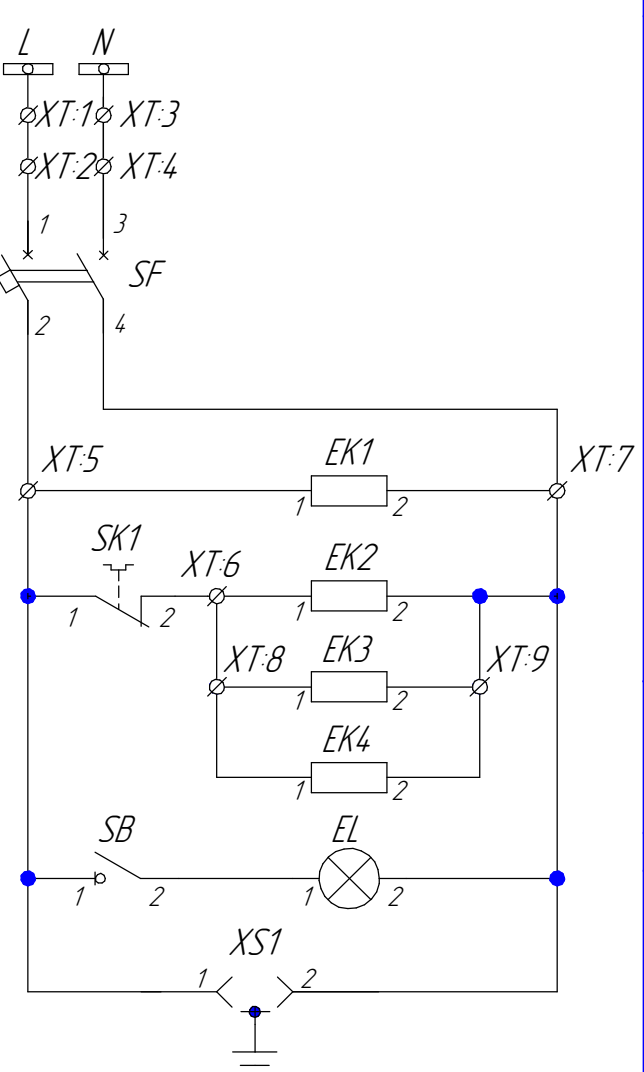


Для обогрева выключателей и их приводов с мощностью нагревателей до 10 кВт на фазу при одновременном выключении баков и приводов



XT				
SF-1	XT-1	1		
		2		
SF-3	XT-3	3		
		4		
EK1-1	XT-5	5	XT-5	SB-1
EK2-1	XT-6	6	XT-6	SK1-2/XT-8
EK1-2/EK2-2	XT-7	7	XT-7	SF-4/XT-9
EK3-1/EK4-1	XT-8	8	XT-8	XT-6
EK3-2/EK4-2	XT-9	9	XT-9	XT-7
		10		



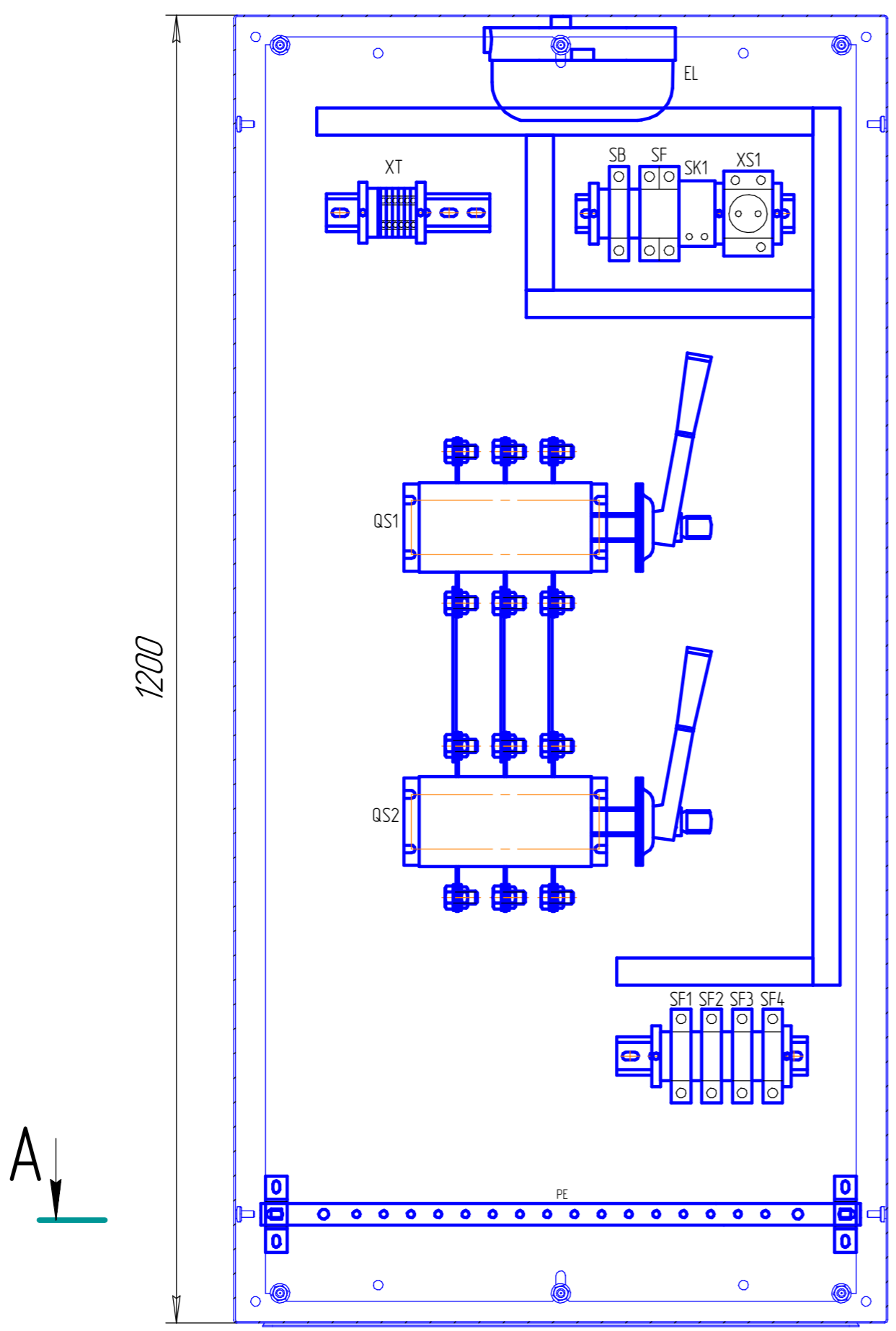
Поз. обозначение	Наименование	Кол.	Примечание
EK1	Нагреватель конвекционный SNK-030-00 Silart	1	
EK2-EK4	Нагреватель конвекционный SNK-100-30 Silart	3	
EL	Светильник Oval 60sim-0201	1	
SB	Выключатель нагрузки ВН-32 1P 16 А TDM	1	
SF	Выключатель автоматический OptiDin BM63-2C10-УХ/13 №260597 ТУ 3421-040-05758109-2009 КЭАЗ	1	
SF1-SF4	Выключатель автоматический 1П	4	Ток по требованию заказчика
QS1, QS2	Выключатель-разъединитель 3П 250А УХ/13 ВР32-35-В31250	2	
SK1	Термостат TBS-140 Silart	1	
XS1	Разетка PAp10-3-0П	1	
XT	Клемма проходная SAKDU 2.5N №1485790000 Weidmuller	10	XT-1-XT-10

ЭЖРА.656453.110/35-15-1068 33			
Изм.	Лист	№ докум.	Подп.
Разраб.	Михайлов	22.12.2015	Иванов
Проб.	Михайлов	22.12.2015	Иванов
Т.контр.			
Зав. отд.	Лопатин	22.12.2015	
Н.контр.	Курочкина		
Утв.	Лопатин	22.12.2015	

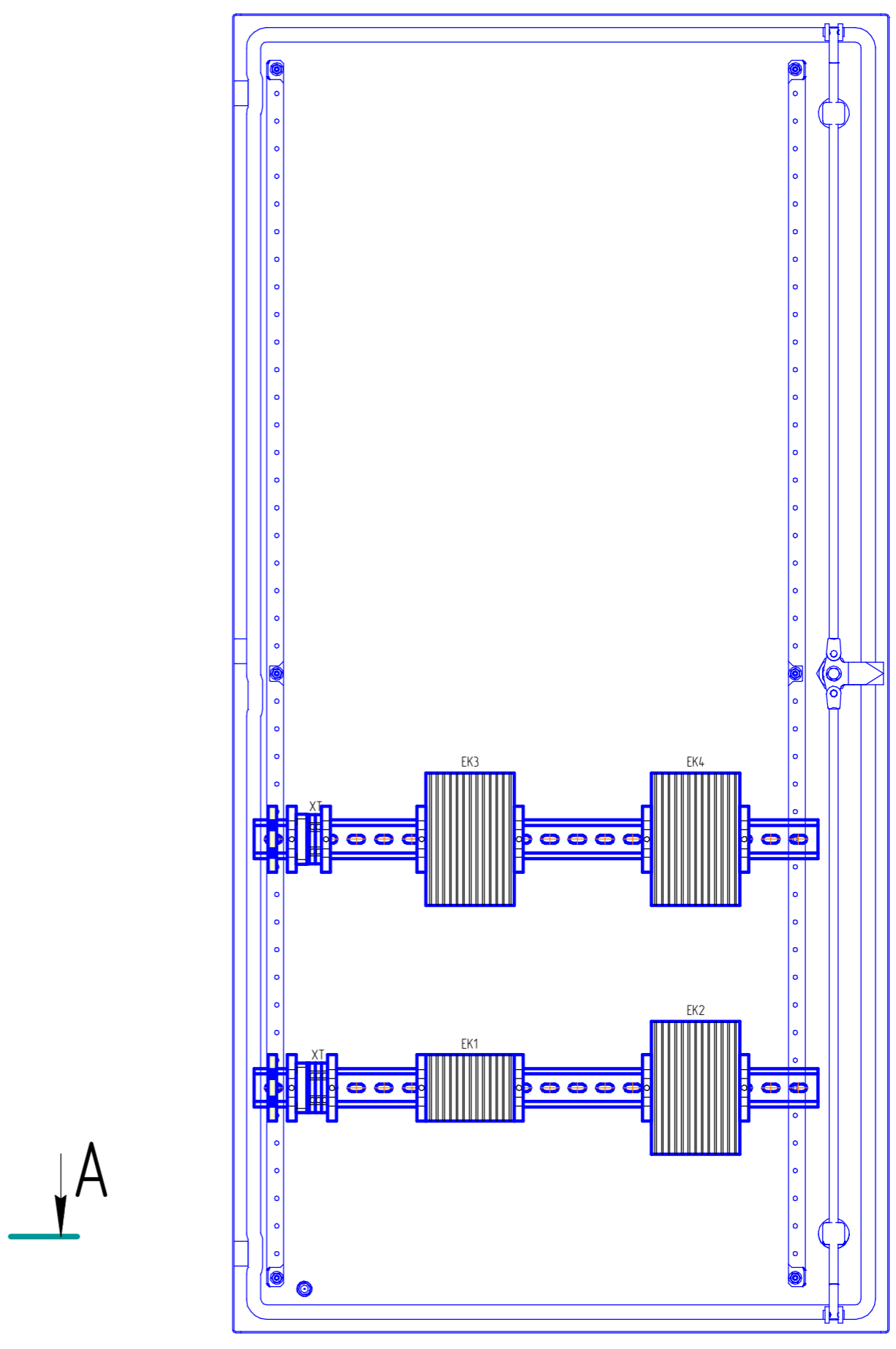
Шкаф обогрева выключателей ШОВ-2 ШНЭ 2411-4474 УХ/11		
Лит.	Масса	Масштаб
A	-	
Лист		Листов 1
ООО НПП "ЭЖРА" типовой		
Формат А3		

Перв. примен. Справ. № Подп. и дата Инв. № подл. Инв. № докл. Взам. инв. № Инв. № докл. Подп. и дата Инв. № подл.

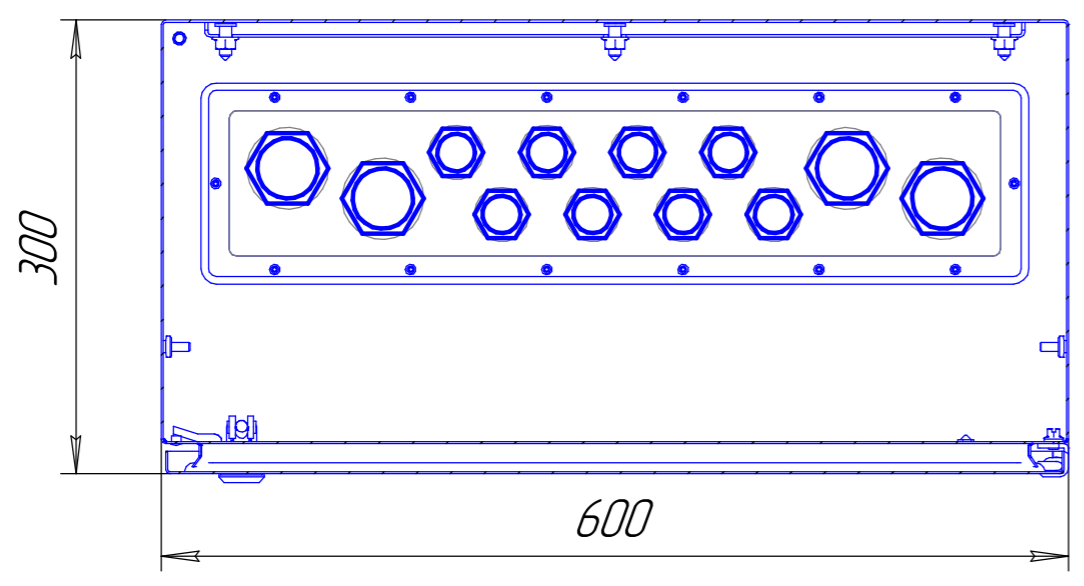
Вид спереди.  
Дверь условно не показана



Дверь.  
Вид с монтажной стороны



A-A



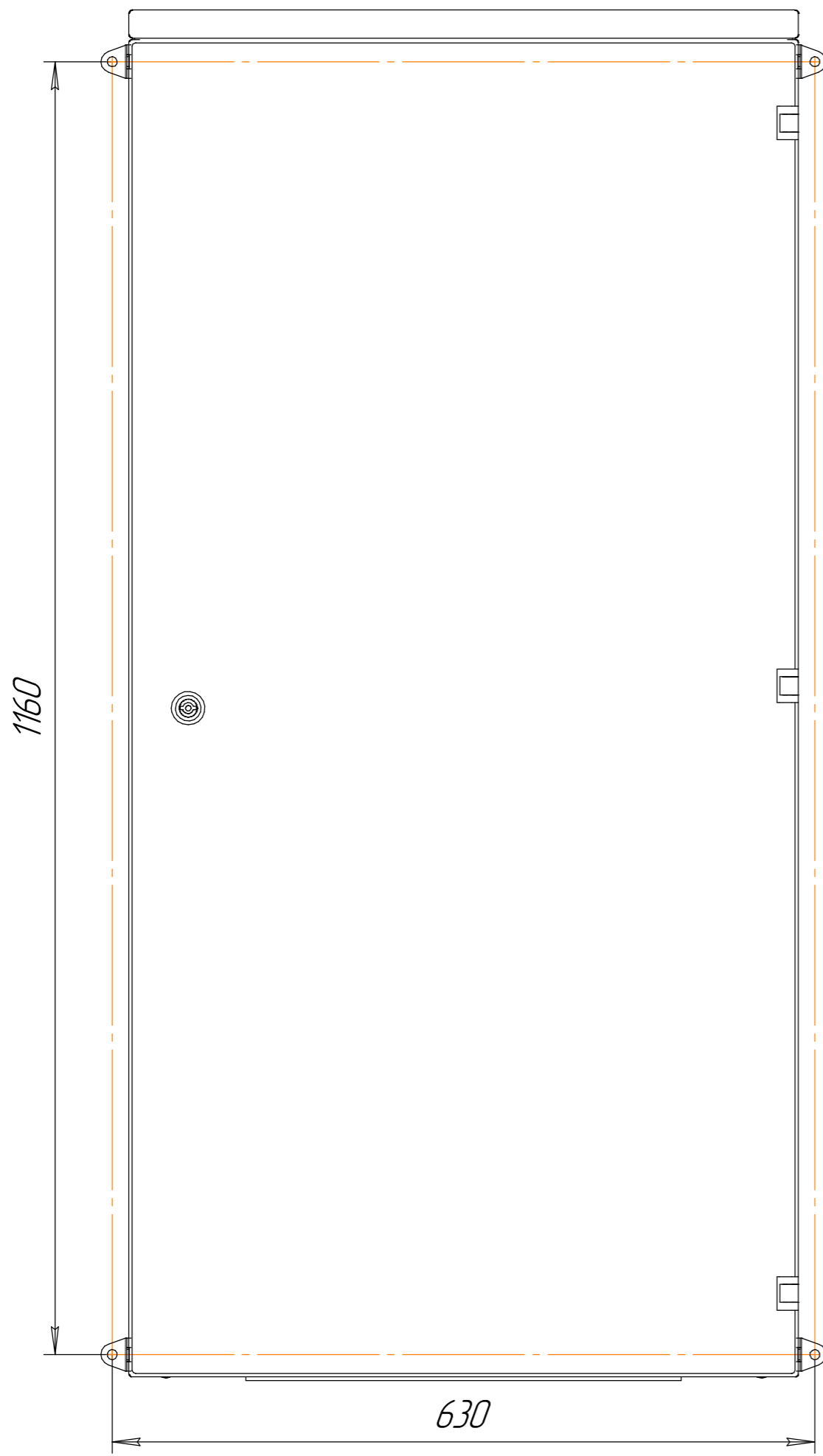
- 1 Для выполнения внешнего заземления в шкафу предусмотрен проводник сечением 16 мм<sup>2</sup> длиной 800 мм.
- 2 Возможны навесной и напольный способы установки корпусов (см. лист 2).
- 3 Подвод кабелей осуществляется снизу через гермовводы МГ25 и МГ40 (DEKraft).
- 4 Степень защиты заказчика возможна замена на иные типы гермовводов.

				ЭКРА.656453.110/35-15-1068 В0				
②		Вадимов	28.09.2018	Шкаф обогрева выключателей ШОВ-2 ШНЗ 24-11-44.74.УХ/11 Чертеж общего вида	Лит.	Масса	Масштаб	
①		Иванов	12.01.2018		A	-	1:5	
Изм.	Лист	№ докум.	Подп.	Дата	Лист	1	Листов	2
					ООО НПП "ЭКРА"			
					типовой			
					Копировал			
					Формат А2			

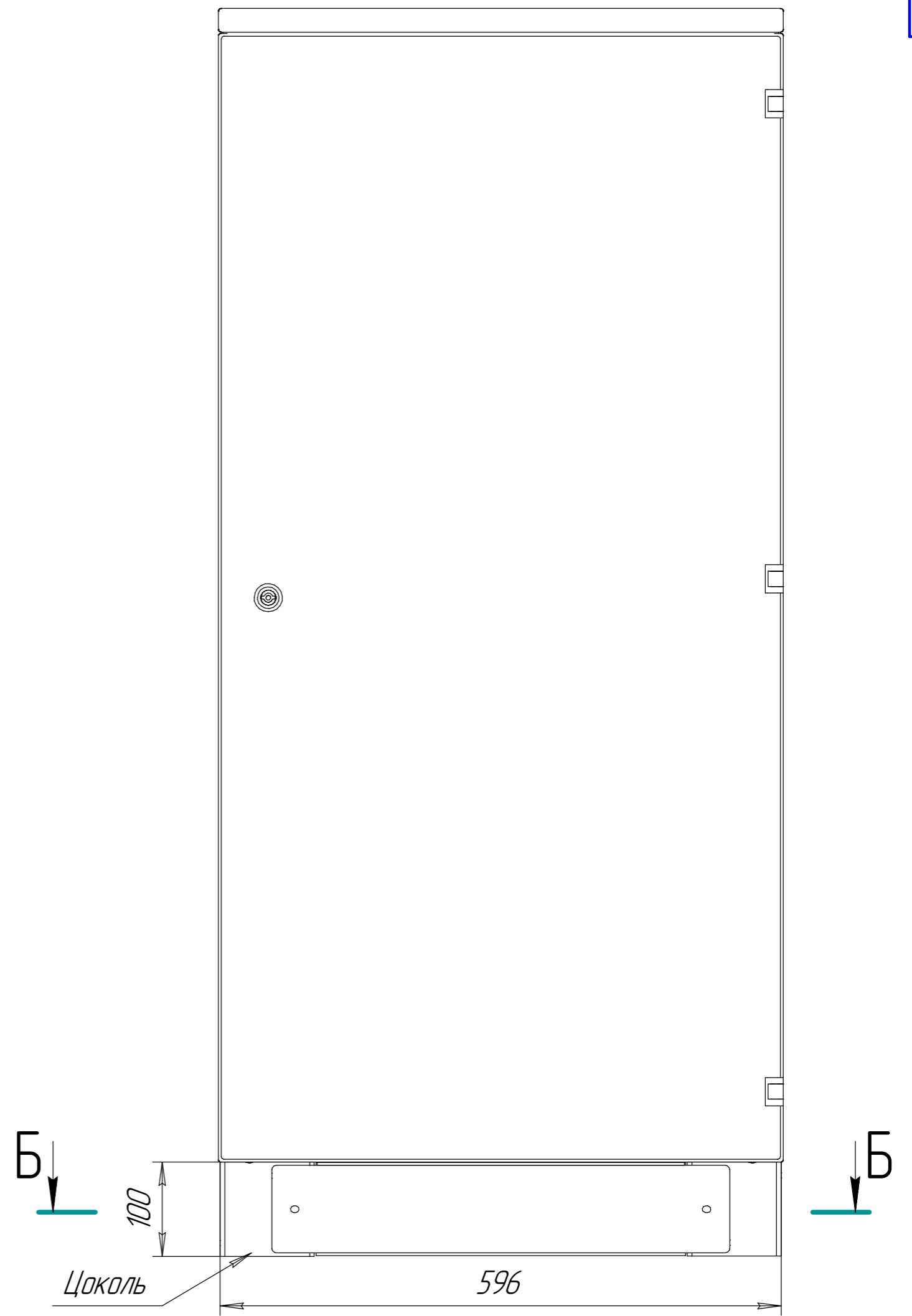
Изм. №	Подп.	Дата
Взам. инв. №	Инд. №	дддл.
Подп.	Имя	Дата
Стр.	№	
Перв. примен.		

# Способы установки корпусов

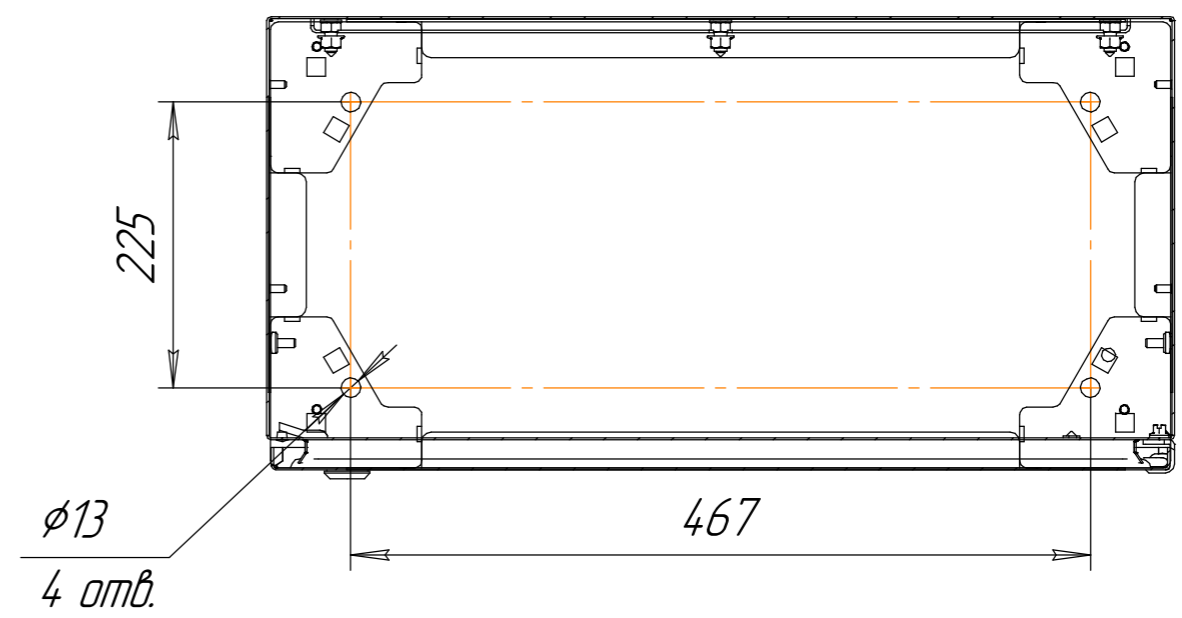
## Навесное исполнение



## Напольное исполнение



## Б-Б



Изм. №	Подп.	Изм. №	Подп.	Изм. №	Подп.	Изм. №	Подп.	Изм. №	Подп.	Изм. №	Подп.

Изм.	Лист	№ докум.	Подп.	Дата	ЭКРА.656453.110/35-15-1068	ВО	Лист
							2

Копировал

Формат А2

ЭКРА.656453.110/35-15-1068 ВО